



Technické parametry

Nominální údaje	
Napětí (jmenovité)	230 V
Frekvence	60; 50 Hz
Fáze	1~
Příkon (W)	83 W
Příkon (kW)	0,083 kW
Proud	0,72 A
Otáčky ventilátoru	2.330 ot/min.
Průtok vzduchu	max 1.710 m ³ /h
Maximální teplota média	max 60 °C
Max. teplota média při regulaci otáček	60 °C
Ochrana/Klasifikace	
Třída krytí, motor	IP54
Třída izolace	B
Údaje dle ErP	
Splňuje požadavky ErP:	ErP 2018
Rozměry a hmotnosti	
Hmotnost	3,3 kg
Ostatní	
Barva, plášť	Cerná
Typ motoru	EC

Popis

Nízkoenergetické ventilátory s EC motory AW EC lze použít pro odvod vzduchu v nízkotlakých systémech. Díky tomu lze ventilátory použít v různých komerčních i průmyslových aplikacích.

Konstrukce

Plášť ventilátoru AW EC je vyroben z pozinkovaného ocelového plechu s povrchovou úpravou v černé práškové barvě v RAL9005. Na sání ventilátoru je osazena ochranná mřížka. Ventilátory AW EC používají axiální oběžná kola, která jsou dynamicky vyvážena a spárována s odpovídajícími EC motory. Svorkovnice IP54 (200-400) nebo IP55 (500-1000) je standardně umístěna pláští ventilátoru.

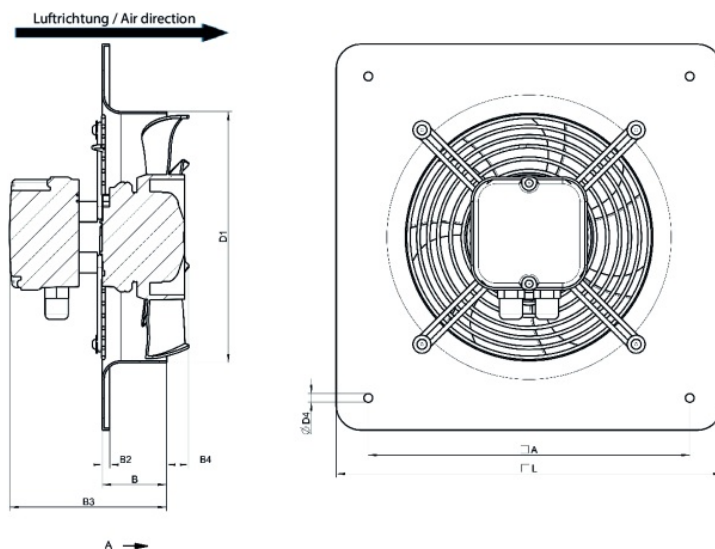
Instalace

Ventilátory AW EC lze instalovat v libovolné poloze na stěnu nebo strop pomocí montážních šroubů (nejsou součástí dodávky).

Teplotná...

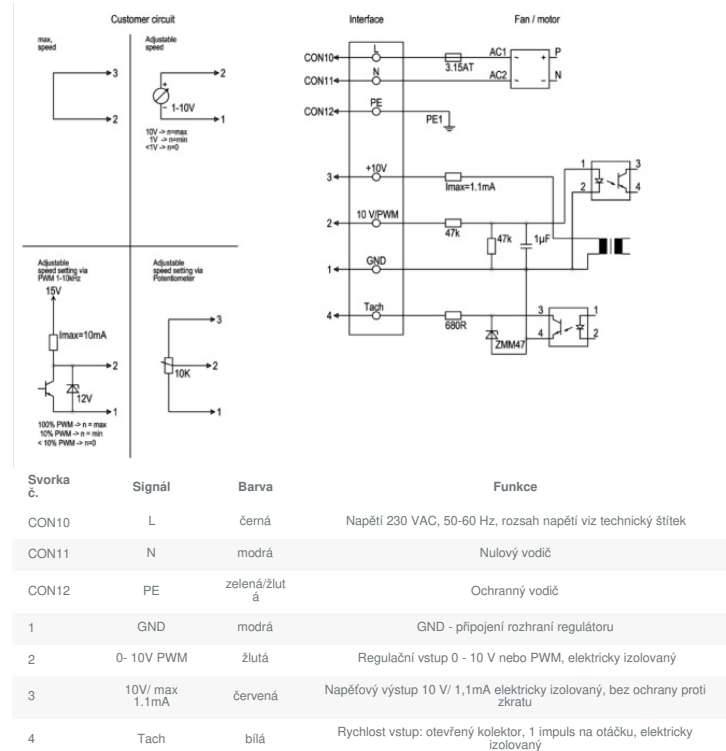
[Více podrobností naleznete na online katalogu](#)

Rozměry

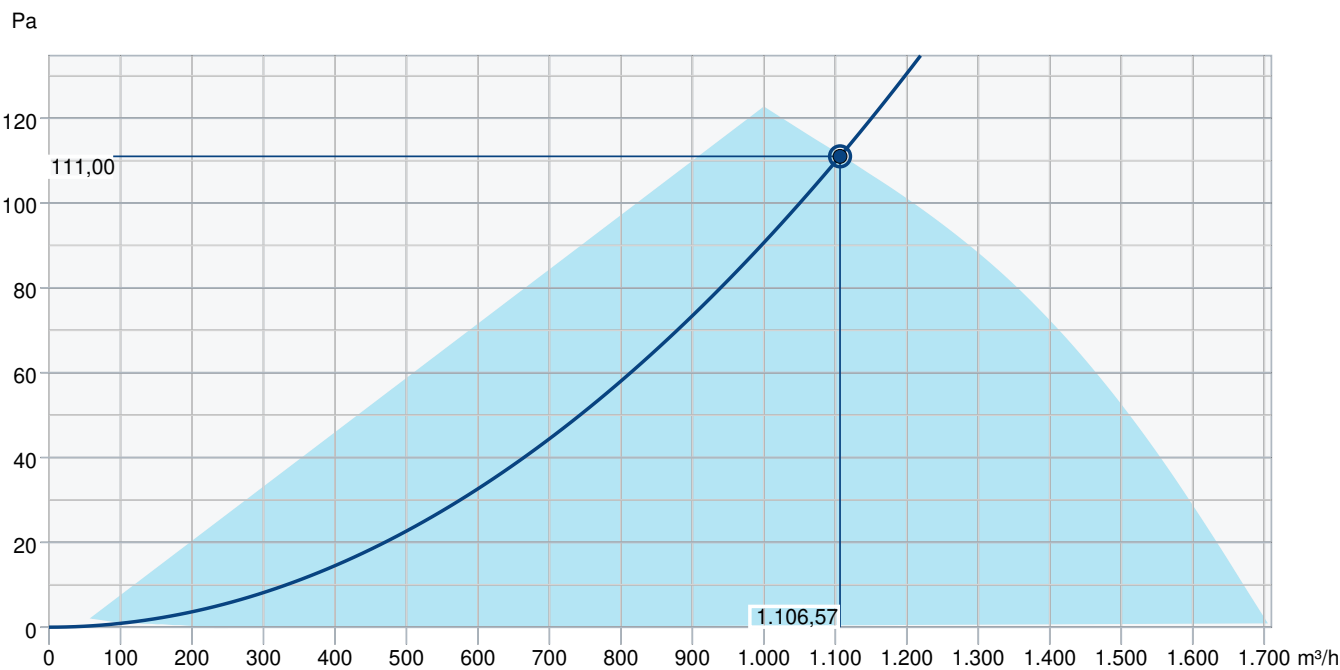


	□A	B	B2	B3	B4	ØD1	ØD4	□L
AW 250 EC sileo	320	57	6	132	22	260	7	370

Schéma zapojení



Výkonová křivka



Základní data

Požadovaný průtok vzduchu	1.107 m³/h
Požadovaný statický tlak	111 Pa
Průtok vzduchu	1.107 m³/h
Pracovní statický tlak	111 Pa
Hustota vzduchu	1,204 kg/m³
Výkon	83,4 W
Pracovní otáčky - normální úroveň	2.330 ot/min
Proud	0,72 A
SFP	0,271 kW/m³/s
Řídicí napětí	10,0 V
Napájecí napětí	230 V

Hladina akustického výkonu	63	125	250	500	1k	2k	4k	8k	Celkem	
Vstup	dB(A)	39	57	63	68	67	68	64	55	73

Příslušenství

EC-Basic-CO2/T (24808)

EC-Basic-T (24805)

EC-Vent ovladač (3018)

MTP 10 (32731)

MTV 1/010 (30650)

S-5EC/FRQ (76738)

EC-Basic-H (24807)

EC-Basic-U (24806)

EC-Vent rozvaděč (3115)

MTP 20, on/off (310220)

REV 3POL/03 (33978)

VK 30 (87688)

Dokumenty

MANUAL_AW__AR_EBM_EN_003-MIN.PDF

Návod_AW_EC.pdf

DWG - 35855

EU Declaration of Conformity_002

installation variations_2_AR_AW.pdf